

Scheda Tecnica

CODICE 17181

LINEO 250

Aspiratori elico-centrifughi da condotto



Certificazioni

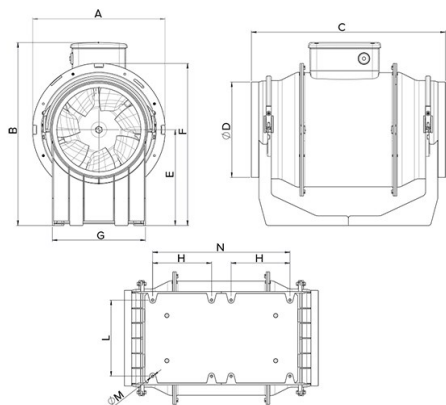


CB TEST CERTIFICATE

Dati tecnici e prestazionali

Corrente max assorbita alla max vel. (A)	0,65	Potenza sonora Lw [dB (A)] IN	63,9
Corrente max assorbita alla max vel. a 60Hz (A)	0,95	ASPIRAZIONE - min vel	
Corrente max assorbita alla med vel. (A)	0,55	Potenza sonora Lw [dB (A)] IN MANDATA - max vel	74,9
Corrente max assorbita alla med vel. a 60Hz (A)	0,70	Potenza sonora Lw [dB (A)] IN MANDATA - med vel	72,3
Corrente max assorbita alla min vel. (A)	0,42	Potenza sonora Lw [dB (A)] IN MANDATA - min vel	64,7
Corrente max assorbita alla min vel. a 60Hz (A)	0,45	Potenza sonora Lw [dB (A)] IRRADIATO - max vel	64,7
Diametro Nominale Condotto (mm)	250	Potenza sonora Lw [dB (A)] IRRADIATO - med vel	61,3
Frequenza (Hz)	50-60	Potenza sonora Lw [dB (A)] IRRADIATO - min vel	56,0
Grado Protezione IP	X5	Pressione max alla max vel. (mmH2O)	37,6
Isolamento	II° classe	Pressione max alla max vel. (Pa)	368,7
Peso (Kg)	5,3	Pressione max alla max vel. a 60Hz (mmH2O)	49,3
Potenza max assorbita alla max vel. (W)	150	Pressione max alla max vel. a 60Hz (Pa)	483,5
Potenza max assorbita alla max vel. a 60Hz (W)	215	Pressione max alla med vel. (mmH2O)	31,6
Potenza max assorbita alla med vel. (W)	125	Pressione max alla med vel. (Pa)	309,9
Potenza max assorbita alla med vel. a 60Hz (W)	160	Pressione max alla med vel. a 60Hz (mmH2O)	28
Potenza max assorbita alla min vel. (W)	95	Pressione max alla med vel. a 60Hz (Pa)	274,6
Potenza max assorbita alla min vel. a 60Hz (W)	100	Pressione max alla min vel. (mmH2O)	20,1
Temp. ambiente max funzionamento continuativo (°C)	50	Pressione max alla min vel. (Pa)	197,1
Temp. ambiente max funzionamento continuativo a 60Hz (°C)	40	Pressione max alla min vel. a 60Hz (mmH2O)	11,9
Tensione (V)	220-240	Pressione max alla min vel. a 60Hz (Pa)	116,7
Portata max alla max vel. (l/s)	408,3	Pressione sonora Lp [dB (A)] 3m IN	58,0
Portata max alla max vel. (m³/h)	1470	ASPIRAZIONE - max vel	
Portata max alla max vel. a 60Hz (l/s)	452,8	Pressione sonora Lp [dB (A)] 3m IN	54,1
Portata max alla max vel. a 60Hz (m³/h)	1630	ASPIRAZIONE - med vel	
Portata max alla med vel. (l/s)	344,4	Pressione sonora Lp [dB (A)] 3m IN	46,4
Portata max alla med vel. (m³/h)	1240	ASPIRAZIONE - min vel	
Portata max alla med vel. a 60Hz (l/s)	294,4	Pressione sonora Lp [dB (A)] 3m IN	57,4
Portata max alla med vel. a 60Hz (m³/h)	1060	MANDATA - max vel	
Portata max alla min vel. (l/s)	241,7	Pressione sonora Lp [dB (A)] 3m IN	54,8
Portata max alla min vel. (m³/h)	870	MANDATA - med vel	
Portata max alla min vel. a 60Hz (l/s)	187,5	Pressione sonora Lp [dB (A)] 3m IN	47,1
Portata max alla min vel. a 60Hz (m³/h)	675	MANDATA - min vel	
Potenza sonora Lw [dB (A)] IN	75,5	Pressione sonora Lp [dB (A)] 3m IRRADIATO - max vel	44,1
ASPIRAZIONE - max vel		Pressione sonora Lp [dB (A)] 3m IRRADIATO - med vel	40,8
Potenza sonora Lw [dB (A)] IN	71,7	Pressione sonora Lp [dB (A)] 3m IRRADIATO - min vel	35,5
ASPIRAZIONE - med vel		RPM max	2760
		RPM max a 60Hz	3050
		RPM med	2280
		RPM med a 60Hz	2000
		RPM min	1610
		RPM min a 60Hz	1320

Dimensioni



Dimensione A (mm)	300
Dimensione B (mm)	378
Dimensione C (mm)	322
Dimensione D (mm)	$\varnothing 243$
Dimensione E (mm)	190
Dimensione F (mm)	329
Dimensione G (mm)	200
Dimensione H (mm)	70
Dimensione L (mm)	170
Dimensione M (mm)	$\varnothing 6,5$
Dimensione N (mm)	174,5

PER INFORMAZIONI / FOR INFORMATION

ITALY

Pre Sales:
prevendita@vortice-italy.com
After Sales:
postvendita@vortice-italy.com

UNITED KINGDOM & REP. OF

IRELAND
Sales Dept:
sales@vortice.ltd.uk
Technical Dept:
technical@vortice.ltd.uk

OTHER COUNTRIES

Sales Dept:
export@vortice-italy.com
After Sales:
after-sales@vortice-italy.com

Scheda Tecnica

CODICE 17181

LINEO 250

Aspiratori elicocentrifughi da condotto

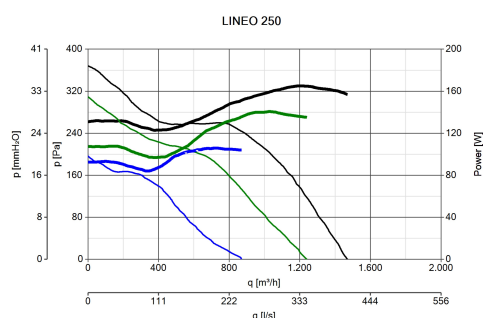


Descrizione

- Costruzione in resina plastica resistente al fuoco, classe E2, secondo la norma ISO EN 11925-2:2010, nelle aree prospicienti il motore ed i componenti elettrici.
- Diametro nominale 250 mm.
- Motore ad induzione, termicamente protetto, con albero montato su

- supporti a cuscinetti a sfere, abbinato ad una girante elico-centrifuga.
- Elevato grado di resistenza all'acqua: IPX5 (qualora installato in condotto).
- Controllabile in velocità mediante dispositivi di regolazione Vortice.

Curve



Accessori



**TRIO-LINEO
503**
Codice 12891



**C 2.5
(COMANDO EL.
2.5 A)**
Codice 12967



C TEMP
Codice 12992



C SMOKE
Codice 12993



C HCS
Codice 12994



C PIR
Codice 12998



C TIMER
Codice 12999



KIT SCB
(TRASF.E.C.)

Codice 22481

PER INFORMAZIONI / FOR INFORMATION

ITALY

Pre Sales:

prevendita@vortice-italy.com

After Sales:

postvendita@vortice-italy.com

UNITED KINGDOM & REP. OF

IRELAND

Sales Dept:

sales@vortice.ltd.uk

Technical Dept:

technical@vortice.ltd.uk

OTHER COUNTRIES

Sales Dept:

export@vortice-italy.com

After Sales:

after-sales@vortice-italy.com